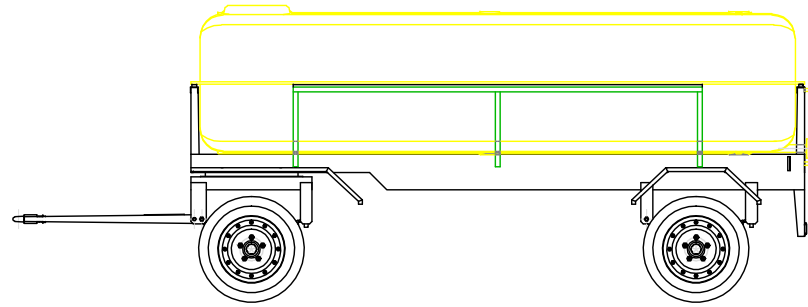


VISTA POSTERIOR



VISTA LATERAL

Nombre	Fecha	INDUSTRIAS S.A.	
Dib. A.A.P.	03-04-05	Licencera de La Torre 96-04033 San Jorge-Santa Fe-República Argentina T.E.2300-44297/442258	
Rev.		CARRO DE ARRASTRE	NÚMERO DE PLANO 13.04.09/1086/AL/T
Apr.			REEMPLAZA A 07.03.09/1031/AL/T
ESCALA: 1:20		PARA TANQUE DE 10000 LTS.	CLAVE: P.G.
TOLERANCIAS:			DESTINO