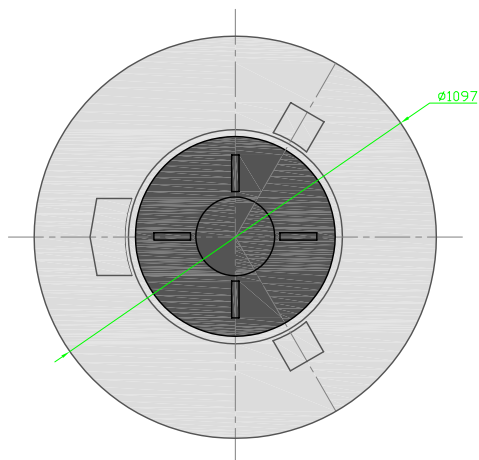


VISTA LATERAL



VISTA SUPERIOR

Nombre	Fecha	MAYPER S.A. Lisandro De La Torre 93-(2451)San Jorge-Santa Fe-República Argentina T.E.03406-440974/442358	
Dib.	A.A.P.		
Rev.			
Apr.			
ESCALA: 1:10		TANQUE 1000 LTS.-STANDARD	NUMERO DE PLANO 28.04.10/0146/A2/F
TOLERANCIAS:		POLIETILENO	REEMPLAZA A: -----/-----/A2/F
			CLAVE: P.G.
			DESTINO: